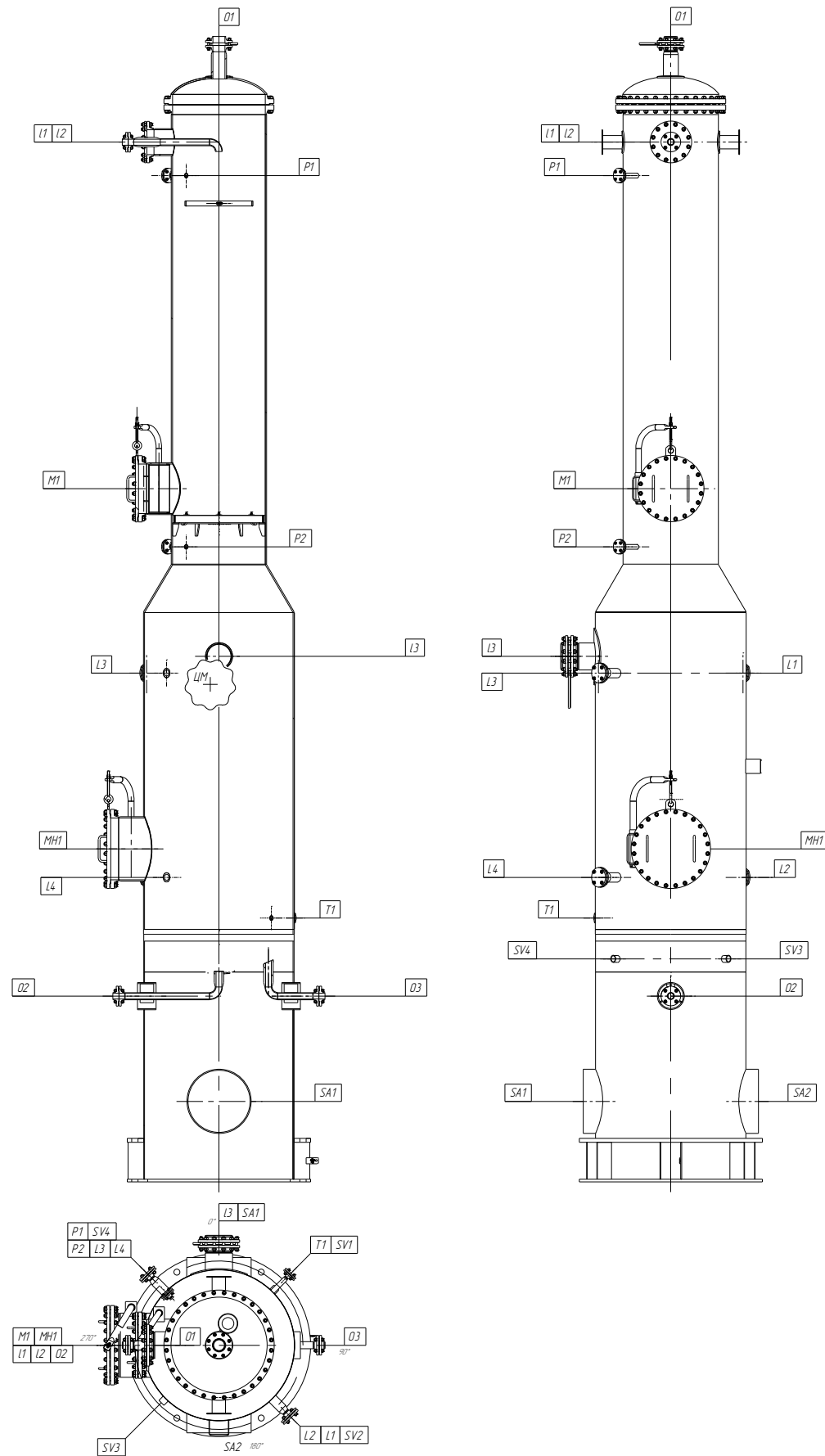


Таблица штуцеров



| Обозначение | Назначение | Кол. |
|-------------|--|------|
| L1 | Вход флегмы | 1 |
| L2 | Монтажный патрубкок для L1 | 1 |
| L3 | Вход паров с примесями бутилового спирта | 1 |
| O1 | Выход пара | 1 |
| O2 | Выход кубового остатка | 1 |
| O3 | Выход технологического конденсата | 1 |
| M1 | Люк | 1 |
| MH1 | Люк-лаз | 1 |
| L1, L2 | Датчик уровня | 2 |
| L3, L4 | Датчик уровня | 2 |
| P1, P2 | Датчик давления | 2 |
| T1 | Датчик температуры | 1 |
| SA1, SA2 | Лаз в опоре | 2 |
| SV1-SV4 | Вентиляционное отверстие | 4 |